

## dingz base

### Istruzioni per l'installazione



Grazie  
per aver scelto dingz.

## Avvertenze di sicurezza

### **Leggere attentamente queste avvertenze importanti prima di iniziare l'installazione di dingz base.**

dingz base può essere utilizzata solo su rete CA 230V~ 50Hz e protetto con un carico massimo di 16A.

dingz base può essere collegata o scollegata dalla rete di installazione elettrica (230V~) solo da personale qualificato. Pericolo!

Prima di collegare o lavorare con dingz base o sui carichi collegati, la linea di alimentazione deve essere diseccitata tramite il fusibile a monte.

La pulsantiera dingz è da tenere in funzione solo fino alla capacità di commutazione specificata di un massimo di 100W per uscita (funzionamento continuo). Carichi fino a 230W possono essere commutati per un massimo di 2 minuti (non dimmerati). Ciò consente, per esempio, il funzionamento di tapparelle motorizzate.

Il sovraccarico può distruggere la pulsantiera dingz e causare incendi o scosse elettriche!

dingz base utilizza un controllo ad allineamento di fase. Dunque solo dispositivi adeguati possono essere dimmerati, come le lampade a incandescenza, alogene e a LED.

Utilizzare solo tapparelle con fincorsa (meccaniche o elettriche). Verificare la corretta regolazione dei fincorsa dei motori collegati prima della messa in servizio.

Mai aprire dingz base. Non contiene alcun fusibile da sostituire.

Seguire sempre le istruzioni e rispettare le avvertenze contenute in questo manuale, nonché tutte le norme di installazione applicabili.

In caso di guasto, si prega di contattarci attraverso il modulo di contatto nell'area di supporto su [dingz.ch](http://dingz.ch)

## dingz in breve

### Come funziona

La pulsantiera dingz - costituita da dingz base e dingz front - permette di spegnere e regolare le luci collegate, azionare tapparelle elettriche e valvole del riscaldamento.

Una pulsantiera dingz con dingz front plus può inoltre alzare o abbassare automaticamente e gradualmente l'illuminazione grazie al rilevatore di movimento integrato e al sensore di luminosità.

Se necessario, la pulsantiera dingz funge anche da entrata per pulsanti remoti o rilevatori di movimento.

Dopo l'installazione, è possibile, facoltativamente, collegare la propria pulsantiera dingz a uno smartphone, che permette di impostarla fin nei dettagli.

L'utente ha la scelta di lasciare la pulsantiera dingz così com'è, e di usarla come un interruttore semplice, elegante e compatto.

Oppure si può connettere al WiFi e ottenere funzionalità Smart Home. Ciò permette di controllare le lampade, tapparelle e valvole del riscaldamento collegate tramite smartphone o comandi vocali, di raggruppare diverse pulsantiere dingz e molto altro ancora.

### Contenuto della fornitura di dingz base

- Unità di commutazione 230V con 4 uscite dimmerabili singolarmente
- 2 viti di fissaggio per installazione su telaio metallico

### Specifiche dingz base

Alimentazione	230V~ 50Hz
Corrente di alimentazione	4A
Potenza di uscita	max. 400W / max. 100W max per uscita max. 230W per uscita (a breve termine - max 2 minuti)
Consumo in standby	0,7 W
Grado di protezione (IEC 60529)	IP20, installazione a secco
Classe di protezione	II
Temperatura ambiente	da +5°C a +35°C senza condensa
Altezza operativa	0... 2000 m s.l.m.
Dimensioni (L x A x P)	60 x 60 x 32 mm

*Fatte salve eventuali modifiche tecniche.*

## FAQ e assistenza

### Manutenzione

La pulsantiera dingz non richiede manutenzione. Basta pulirla con un panno morbido, pulito, asciutto e privo di lanugine. Non utilizzare liquidi o detersivi a base di solventi, poiché potrebbero intaccare l'involucro di plastica e le scritte.

### Cosa fare se dingz non funziona?

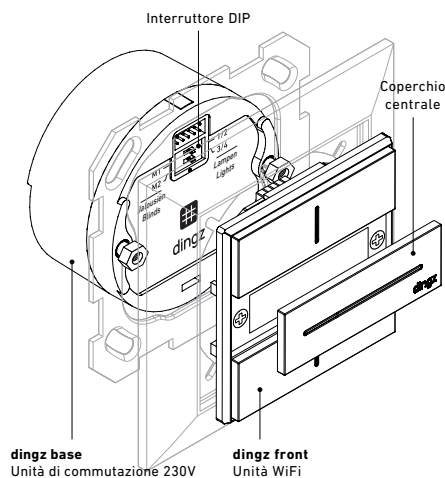
Se la pulsantiera dingz non funziona, eseguire un ripristino e ricollegarla alla WLAN, se necessario.

### Ulteriore assistenza

Ulteriori documenti, aggiornamenti e informazioni di contatto sono disponibili nell'area assistenza su [dingz.ch](http://dingz.ch)

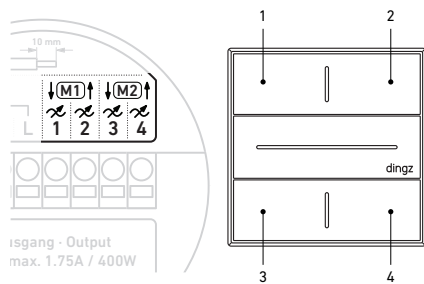
# Panoramica

## Struttura

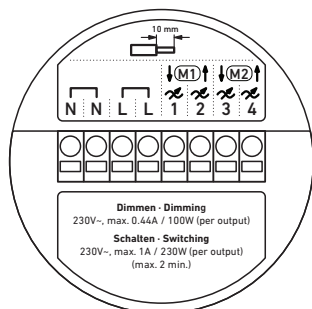


## Numerazione dei tasti

I numeri delle uscite corrispondono a questi pulsanti.



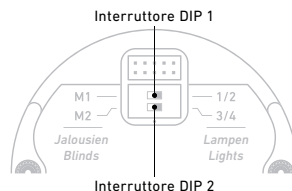
## Allacciamenti



## Assegnare gli allacciamenti ai tipi di dispositivo

Tramite l'interruttore DIP sull'unità di commutazione da 230V, le uscite vengono configurate come dimmer o attuatori del motore in base ai carichi collegati.

Nota – tutte e quattro le uscite sono regolabili individualmente.



## 4 luci

*interruttore DIP 1 = destra / interruttore DIP 2 = destra*

## 2 luci e 1 tapparella

*interruttore DIP 1 = destra / interruttore DIP 2 = sinistra*

## 1 tapparella e 2 luci

*interruttore DIP 1 = sinistra / interruttore DIP 2 = destra*

## 2 tapparelle

*interruttore DIP 1 = sinistra / interruttore DIP 2 = sinistra*

## Allacciamento

dingz base deve essere collegata a conduttori di fase e neutri e può alimentare fino a quattro carichi. Non è possibile il funzionamento senza conduttore neutro.

dingz base ha quattro uscite commutabili e dimmerabili indipendentemente. È possibile collegare fino a quattro luci alle uscite 1-4. I motori delle tapparelle possono essere azionati direttamente sulle uscite 1 e 2 o 3 e 4. La modalità operativa delle uscite - dimmer o tapparelle - è impostata tramite gli interruttori DIP. Una modalità operativa impostata in modo errato può portare alla distruzione di un motore delle tapparelle o di dingz base!

**Utilizzo del rilevatore di movimento di dingz front plus** – Il rilevatore di movimento di un dingz front plus controlla l'uscita 2 di serie, a meno che questa sia stata configurata come una luce mediante l'interruttore DIP.

**Utilizzo di dingz base come entrata** – L'allacciamento 1 può anche essere utilizzato come entrata, p.es. per pulsanti o rilevatori di movimento remoti. Ciò viene configurato dopo l'installazione con l'app dingz Installer. Questo ingresso consente di integrare la pulsantiera dingz in tutte le installazioni comuni: schema 3/6, commutazione scale o commutazione graduale.

**Termostato** – la pulsantiera dingz può controllare direttamente le valvole del riscaldamento da 230V, sostituendo così un termostato esterno aggiuntivo. Si può collegare la valvola a qualsiasi uscita del proprio dingz base, che poi si configura tramite l'app dingz Installer.

# Installazione

## Procedimento

1. Controllare il consumo di energia dei dispositivi da collegare (vedere i dati tecnici sul dispositivo). Non deve superare i 100 W per uscita. I motori delle tapparelle possono essere operati direttamente fino a 230W. Potenze maggiori devono essere commutate tramite contattori/relè.
2. Preparare dingz base tramite interruttore DIP come descritto sopra
3. Assicurarsi che tutti i cavi collegabili siano diseccitati per l'installazione. Rimuovere il fusibile del pannello o disattivare l'interruttore automatico.
4. Fissare dingz base secondo lo schema e installarla - fissarla al telaio metallico con le due viti
5. Riattivare l'alimentazione
6. Aggiungere dingz front
7. Mettere in funzione la pulsantiera dingz

**Nota** – Ulteriori dettagli, configurazioni e schemi sono disponibili nell'area assistenza su [dingz.ch](http://dingz.ch)

# LED e ripristino

## LED

OFF	Senza alimentazione/difettoso
Blu lampeggiante	OK
Blu costante	Guasto

## Reset

1. Aggiungere un dingz front a dingz base
2. Tenere premuti contemporaneamente i pulsanti diagonali 1 e 4 per 10 secondi
3. 5 lampeggiamenti LED bianchi/rossi - questo ripristina le impostazioni della pulsantiera dingz plus. La connessione alla rete WLAN è andata persa.